



# ARGNANI & MONTI <sup>SRL</sup>

Costruzione macchine agricole ed industriali per trattori

## SPARTINEVE IDRAULICO CON MOLLE

**HIDRAULIC SNOW-PLOUGH  
WITH SPRINGS**

**CHASSE-NEIGE HYDRAULIQUE  
AVEC RESSORT**

**QUITANIEVES HIDRAULICO  
CON MUELLES**



**LAMA A SETTORE UNICO  
1800-2000-2200-2400**



POTENZA CV	SETTORI LAMA	A	B	C	D	E
50 ÷ 80	UNICO	1800	800	400	1550	100
	UNICO	2000	800	400	1750	120
	UNICO	2200	800	400	1900	140
	UNICO	2400	800	400	2080	160

#### CARATTERISTICHE TECNICHE

- Funzionante con l'impianto originale trattore e Ns. distributore
- Funzionante con l'impianto idraulico originale trattore provvisto di distributore a 2 elementi doppio effetto

#### THECNICAL FEATURES

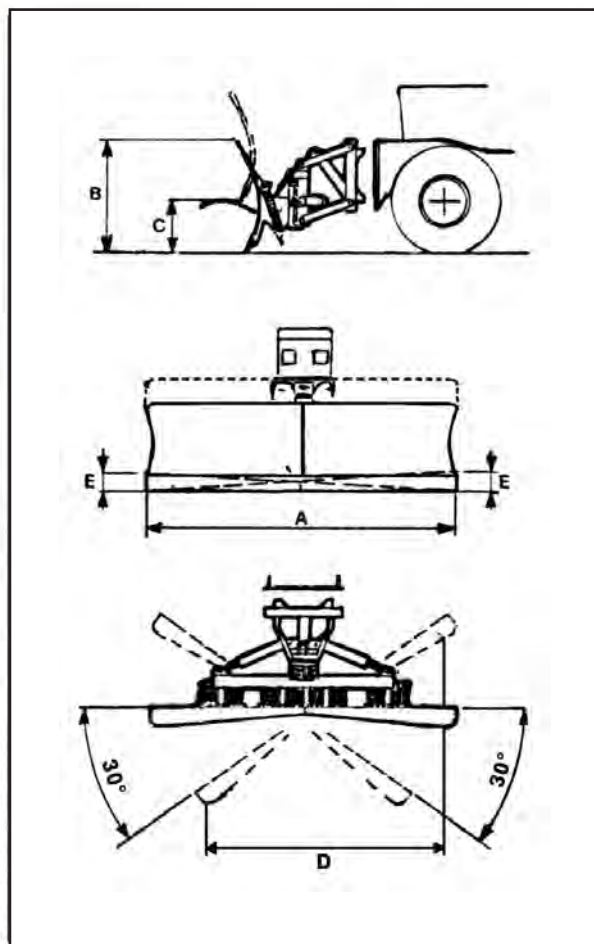
- Powered by tractor hydraulics with our model control valve
- Powered by tractor hydraulics incorporating direction control valve with 2 double - acting elements

#### CARACTERISTIQUES TECHNIQUES

- Fonctionne avec l'installation originale du tracteur et notre distributeur
- Fonctionne avec l'installation hydraulique originale du tracteur. Equipé de distributeur à 2 éléments double-effet

#### CARACTERISTICAS TECNICAS

- Funciona con la instalaciòn original del tractor y nuestro distribuidor
- Funciona con la instalaciòn hidraulica original del tractor provvisto de distribuidor de 2 elementos doble efacto



Dati, descrizioni ed illustrazioni del seguente prospetto sono forniti a titolo indicativo e non impegnativo. La A.M. si riserva il diritto di apportare qualunque modifica senza preavviso. The details, descriptions and illustration contained herein are intended to serve as a guideline only and cannot be binding on the manufactures. A. M. reserve the right to make any changes deemed necessary, without prior notice. Las donnees, descriptions de ce manuel ne sont donnés qu'à titre indicatif et n'engagent en aucun cas la responsabilité de la société A.M., qui se réserve le droit d'apporter à tout moment les modifications qu'elle jugera utiles. Los datos, las descripciones y las ilustraciones del presente folio son solo indicativas. La A.M. se reserva el derecho a modificarlas sin aviso previo.

# ARGNANI & MONTI SRL

Costruzione macchine agricole ed industriali per trattori

47032 BERTINORO (Forlì) ITALY - Via Emilia SS 9 - km. 36 n. 618  
Tel. 0543.449150 - 0543.449243 - fax 0543.448682 - E-mail: am.srl@tin.it  
www.argnaniemonti.it



- APRIPISTA - Bulldozers - Buldozer - Planterraupe - Abrepiста
- PALE - Shovels - Pelles - Schaufel - Palas
- CARICATORI - Loaders - Chargeurs - Baladevorrichtungen - Cargadores
- ESCAVATORI - Excavators - Excavateurs - Bagger - Excavadores
- SPARTINEVE - Snow Plow - Chasse - Neige - Schneepflug - Barranleiva