



ARGNANI & MONTI SRL

Costruzione macchine agricole ed industriali per trattori

SPARTINEVE IDRAULICO UNICO SETTORE Per trattori fino a 50cv versione "LIGHT"

*HIDRAULIC SNOW-PLOUGH
WITH SPRINGS*

*CHASSE-NEIGE HYDRAULIQUE
AVEC RESSORT*

*QUINTANIEVES HIDRAULICO
CON MUELLES*



LAMA SETTORE UNICO
1600-1800-2000



ATTACCO AL SOLLEVATORE ANTERIORE

ATTACCO CON PIASTRA



POTENZA CV	SETTORI LAMA	A	B	C	D	E	Peso Kg
FINO A 50cv	UNICO	1600	600	300	1450	100	170
	UNICO	1800	600	300	1650	120	190
	UNICO	2000	600	300	1800	140	210

CARATTERISTICHE TECNICHE

- Funzionante con l'impianto originale trattore e Ns distributore
- Funzionante con l'impianto idraulico originale trattore provvisto di distributore a 2 elementi doppio effetto

TECHNISCHE DATEN

- Funktioniert mit original anlage der traktor und unser verteiler
- Funktioniert mit original hydraulischeanlage der traktor mit verteiler doppelwirkend

TECHNICAL FEATURES

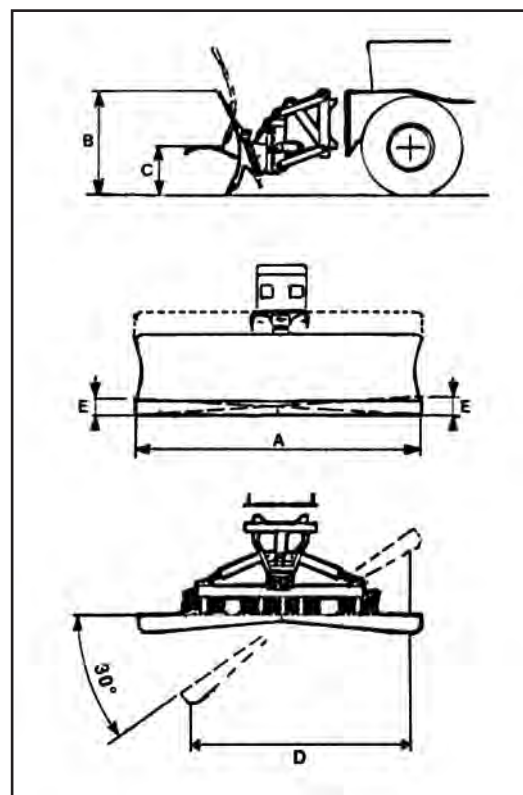
- Powered by tractor hydraulics with our model control valve
- Powered by tractor hydraulics incorporating direction control valve with 2 double - acting elements

CARACTERISTIQUES TECHNIQUES

- Fonctionne avec l'installation originale du tracteur et notre distributeur
- Fonctionne avec l'installation hydraulique originale du tracteur. Equipé de distributeur à 2 éléments double-effect

CARACTERISTICAS TECNICAS

- Funciona con la instalaciòn original del tractor y nuestro distribuidor
- Funciona con la instalaciòn hidraulica original del tractor provisto de distribuidor de 2 elementos doble efacto



Dati, descrizioni ed illustrazioni del seguente prospetto sono forniti a titolo indicativo e non impegnativo. La A.M. si riserva il diritto di apportare qualunque modifica senza preavviso. The details, descriptions and illustration contained herein are intended to serve as a guideline only and cannot be binding on the manufactures. A. M. reserve the right to make any changes deemed necessary, without prior notice. Les données, descriptions de ce manuel ne sont données qu'à titre indicatif et n'engagent en aucun cas la responsabilité de la société A.M., qui se réserve le droit d'apporter à tout moment les modifications qu'elle jugera utiles. Los datos, las descripciones y las ilustraciones del presente foliado son solo indicativas. La A.M. se reserva el derecho a modificarlas sin aviso previo.

ARGNANI & MONTI SRL

Costruzione macchine agricole ed industriali per trattori

47032 BERTINORO (Forlì) ITALY - Via Emilia SS 9 - km. 36 n. 618
Tel. 0543.449150 - 0543.449243 - fax 0543.448682 - E-mail: am.srl@tin.it
www.argnaniemonti.it



- APRIPISTA - Bulldozers - Bulldozer - Planterraupe - Abrepista
- PALE - Shovels - Pelles - Schaufel - Palas
- CARICATORI - Loaders - Chargeurs - Baladevorrichtungen - Cargadores
- ESCAVATORI - Excavators - Excavateurs - Bagger - Excavadores
- SPARTINEVE - Snow Plow - Chasse - Neige - Schneepflug - Barraneve